

INSTRUKCJA OBSŁUGI

**STACJA ZEWNĘTRZNA 82218-N-FHD
Z WBUDOWANĄ
SKRZYNKĄ NA LISTY**

OPIS

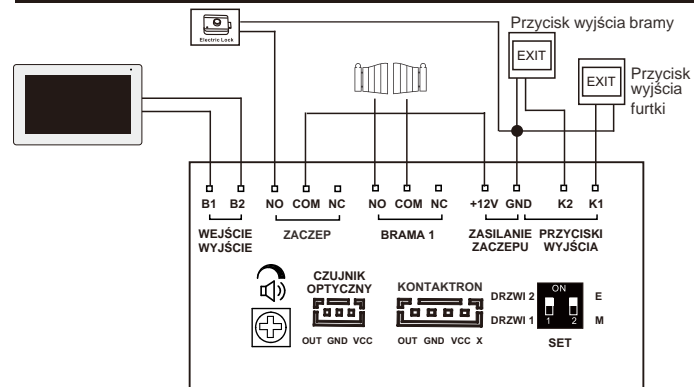


1	Kamera
2	IR LED
3	Mikrofon
4	Czytnik breloków
5	Przycisk wywołania
6	Klawiatura
7	Głośnik
8	Wrzut na listy

PARAMETRY

1. Kąt widzenia: 170°
2. Rozdzielczość: 2.0MP
3. Tryb nocny: 5 Diod IR LED
4. Napięcie pracy: DC: +15V ~ +28V
5. Pobór mocy: czuwanie ≤150mA, praca ≤300mA (15V)
6. Temperatura pracy: -25°C ~ +50°C
7. Wilgotność otoczenia: ≤95%
8. Częstotliwość czytnika RFID: 125 kHz Unique
9. Klasa szczelności: IP 65

SCHEMAT



Jeśli w konfiguracji występuje jedna stacja zewnętrzna przełącznik ustawić na **DRZWI 1**. Jeśli w konfiguracji są dwie stacje, pierwszą ustawić na **DRZWI 1** a kolejną na **DRZWI 2**.

Przełącznik M i E

Przełącznik na pozycji **M** ustawia 12V na złączu ZASILANIE ZACZEPU
Przełącznik na pozycji **E** ustawia 20V na złączu ZASILANIE ZACZEPU

Sprawdź napięcie pracy swojego zaczeptu przed wybraniem napięcia

Wymagany zaczept niskoprądowy i dodatkowa dioda zabezpieczająca lub warystor. W razie potrzeby elektrozaczept można zasilić dodatkowym niezależnym zasilaczem.

WARTOŚCI DOMYŚLNE

Ustawienia domyślne	
Hasło administratora	999999
Publiczne hasło furtki	123456
Publiczne hasło bramy	456789
Sposób otwarcia furtki	Karta lub hasło
Czas otwarcia	Domyślnie 2 sekundy
Tryby bezpieczeństwa	Domyślnie wyłączone
Info: Reset stacji nie usuwa kart, breloków	

USTAWIENIA ADMINISTRATORA

Wejście w tryb programowania administratora:
Domyślnie * **999999** #

W trybie gotowości wciśnij * kod administratora # aby wejść w tryb programowania. Stacja wyda dwukrotny dźwięk Bi Bi, oznacza to poprawne wejście w tryb.

Przy nieprawidłowym wprowadzeniu kodu stacja wyda czterokrotny dźwięk Bi Bi Bi Bi.

W trybie programowania jeśli nie zostanie wykonana żadna procedura w ciągu 30 sekund stacja powróci do trybu czuwania. Stacja wyda wtedy potrójny dźwięk Bi Bi Bi.

ZMIANA HASŁA ADMINISTRATORA:

Wejdz w tryb programowania,
wpisz **077** # Nowe hasło # Nowe hasło #
Hasło musi mieć 6 cyfr. Przy poprawnym zakodowaniu stacja wyda podwójny dźwięk Bi Bi.

Przykład: * 999999 # 077 # 888888 # 888888 #

ZMIANA HASŁA ZACZEPU I BRAMY:

Hasło zaczepu:

Wejdz w tryb programowania,
wpisz **011** # Nowe hasło # Nowe hasło #
Hasło musi mieć 6 cyfr. Przy poprawnym zakodowaniu stacja wyda podwójny dźwięk Bi Bi.

Przykład: * 999999 # 011 # 112233 # 112233 #

Hasło Bramy:

Wejdz w tryb programowania,
wpisz **022** # Nowe hasło # Nowe hasło #
Hasło musi mieć 6 cyfr. Przy poprawnym zakodowaniu stacja wyda podwójny dźwięk Bi Bi.

ZMIANA CZASU OTWARCIA ZACZEPU I BRAMY:

Czas zaczepu:

Wejdz w tryb programowania, wpisz **20 02** #
Przy poprawnym zakodowaniu stacja wyda podwójny dźwięk Bi Bi.
02 to czas otwarcia 2s.

Przykład: *Chcąc zmienić czas otwarcia furtki na 5 sekund wpisz:*
* 999999 # 20 05 #

Czas bramy:

Wejdz w tryb programowania, wpisz **40 01** #
Przy poprawnym zakodowaniu stacja wyda podwójny dźwięk Bi Bi.
01 to czas otwarcia 1s.

ZARZĄDZANIE BRELOKAMI, KARTAMI:

Dodawanie kart, breloków:

Wejść w tryb programowania, wpisz **7** i nr karty od **000** do **199 #**
Stacja wyda podwójny dźwięk Bi Bi. - Zbliź niezakodowaną kartę.
Przy poprawnym zakodowaniu stacja wyda podwójny dźwięk Bi Bi.
Jeśli potrzebujesz zakodować kolejne karty, wprowadź kolejny nr
karty # i zbliź kolejną niezakodowaną kartę.

Przykład: * 999999 # 7 000 # zbliź kartę 001 # zbliź kartę 002 #
zbliź kartę 003 # zbliź kartę itd.

Usuwanie kart, breloków

Wejść w tryb programowania, wpisz **8** i nr karty od **000** do **199 #**
Przy poprawnym usunięciu stacja wyda potrójny dźwięk Bi Bi Bi.

Usuwanie przez zbliżenie karty:

Wejść w tryb programowania, wpisz **8999 #** i zbliź kartę.
Przy poprawnym usunięciu stacja wyda pojedynczy dźwięk Bi.

Usuwanie wszystkich zakodowanych kart, breloków:

Wejść w tryb programowania, wpisz **8888 #**
Przy poprawnym usunięciu stacja wyda potrójny dźwięk Bi Bi Bi.

PODŚWIETLENIE KLAWIATURY:

Domyślnie podświetlenie klawiatury automatycznie włącza się po
zmroku. Można zmienić czas podświetlenia po ostatnim naciśnięciu
klawisza od 01 do 99 sekund. Ustawienie czasu na 00 włącza
automatyczne podświetlenie.

Wejść w tryb programowania, wpisz **1 08 #**
08 to czas podświetlenia 8s.

Przykład: Chcąc zmienić czas podświetlenia na 8 sekund wpisz:
* 999999 # 1 08 #

USTAWIENIA SPOSOBU OTWIERANIA:

Tylko karta, brelok

Wejść w tryb programowania, wpisz **300 #**
Przy poprawnym zakodowaniu stacja wyda podwójny dźwięk Bi Bi.

Karta lub hasło (domyślnie)

Wejść w tryb programowania, wpisz **301 #**
Przy poprawnym zakodowaniu stacja wyda podwójny dźwięk Bi Bi.

Karta i dodatkowo hasło

Wejść w tryb programowania, wpisz **302 #**
Przy poprawnym zakodowaniu stacja wyda podwójny dźwięk Bi Bi.

TRYBY BEZPIECZEŃSTWA:

Tryb nieaktywny (domyślnie)

Wejść w tryb programowania, wpisz **500 #** Przy poprawnym
zakodowaniu stacja wyda podwójny dźwięk Bi Bi.

Tryb aktywny 1

Wejść w tryb programowania, wpisz **501 #** Przy poprawnym
zakodowaniu stacja wyda podwójny dźwięk Bi Bi.
Opis trybu: *Jeśli w ciągu 5 min, 10 razy zostanie wpisany zły kod lub
niezakodowana karta, stacja zablokuje się na 2 minuty i wywoła
powiadomienie na monitor.*

Tryb aktywny 2

Wejść w tryb programowania, wpisz **502 #** Przy poprawnym
zakodowaniu stacja wyda podwójny dźwięk Bi Bi.
Opis trybu: *Jeśli w ciągu 5 min, 10 razy zostanie wpisany zły kod lub
niezakodowana karta, stacja uruchomi alarm dźwiękowy przez 1
minutę i wywoła powiadomienie na monitor.*

ZARZĄDZANIE PUBLICZNYM HASŁEM DOSTĘPU:

Opcja włącza i wyłącza działanie kodów zaczepu i bramy

Kod wyłączony, nieaktywny

Wejść w tryb programowania, wpisz **600 #**

Przy poprawnym zakodowaniu stacja wyda podwójny dźwięk Bi Bi.

Kod włączony, aktywny

Wejść w tryb programowania, wpisz **601 #**

Przy poprawnym zakodowaniu stacja wyda podwójny dźwięk Bi Bi.

RESET DO USTAWIENIŃ FABRYCZNYCH:

Wejść w tryb programowania, wpisz **099 #**

Przy poprawnym resecie stacja wyda pojedynczy dźwięk Bi.

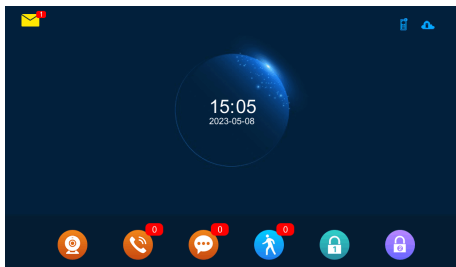
Reset nie usuwa breloków, kart.

CZUJNIK WYKRYWANIA KORESPONDENCJI

Jeśli w skrzynce zostanie umieszczona korespondencja, na monitorze w lewym górnym rogu pojawi się symbol koperty. Jeśli skrzynka zostanie otwarta, koperta znika z wyświetlacza do czasu umieszczenia kolejnych listów.

Info:

Ta funkcja działa tylko jeśli skrzynka jest ustawiona jako **DRZWI 1**.



USTAWIENIA UŻYTKOWNIKA

USTAWIENIE 4 CYFROWEGO KODU OTWARCIA:

Kod przypisuje się do zakodowanego breloka i otwiera tylko furtkę.

Wciśnij * zbliż zakodowaną kartę, breloka, wprowadź stare hasło # nowe hasło # nowe hasło #

Jeśli hasło breloka nie było wcześniej zmieniane, stare hasło to 0000

Przy poprawnym zakodowaniu stacja wyda podwójny dźwięk Bi Bi.

OBSŁUGA:

Otwieranie kartą, brelokiem

W trybie gotowości zbliż zakodowaną kartę w obszar czytnika stacji. Przy poprawnie zakodowanej karcie stacja otworzy zaczep

Otwieranie hasłem, kodem

W trybie gotowości wpisz 6 cyfrowy kod furtki, bramy lub 4 cyfrowy kod karty, breloka i zatwierdź #

Przy poprawnej operacji stacja otworzy zaczep

Otwieranie jeśli sposób otwierania jest ustawiony na Kartą i dodatkowo hasło

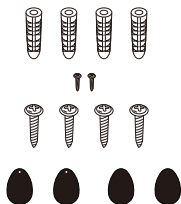
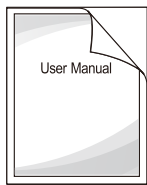
W trybie gotowości zbliż zakodowaną kartę, następnie wprowadź 4 cyfrowe hasło przypisane do tej karty i zatwierdź #.

Jeśli brelok i hasło do niego są poprawne, stacja otworzy zamek

Przywracanie do ustawień fabrycznych jeśli kod administratora został zapomniany

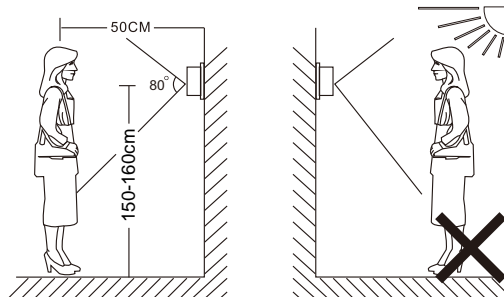
Reset kodu administratora przywracany jest z pozycji monitora w opcjach zaawansowanych. Po resecie kod to 999999.

ZAWARTOŚĆ ZESTAWU



- Stacja zewnętrzna ----- 1szt
- Kołki rozporowe ----- 4szt
- Śruby ----- 6szt
- Karta, brelok RIFD ----- 4szt
- Instrukcja ----- 1szt

MONTAŻ STACJI ZEWNĘTRZNEJ



INFO:

- Unikaj instalacji urządzenia w pobliżu silnego promieniowania np. silniki prądu przemiennego itp.
- Konserwację powinien wykonywać wykwalifikowany technik.
- Unikaj mocnego wstrząsania, upadków i kolizji, w przeciwnym razie wewnętrzne elementy mogą zostać uszkodzone.
- Nie wystawiaj kamery zewnętrznej na silne światło lub słońce.
- Nie instaluj stacji zewnętrznej w otoczeniu mocnego bezpośredniego działania promieni słonecznych, dużej wilgoci, wysokiej temperatury, w mocno zakurzonych pomieszczeniach oraz w otoczeniu żrących chemikaliów.
- Wybierz najbardziej odpowiednią pozycję, w której kamera znajduje się na wysokości oczu użytkownika.
- Wyłączyć zasilanie przed instalacją.
- Instaluj więcej niż 30 cm od źródła prądu zmiennego, aby uniknąć zakłóceń zewnętrznych.
- Trzymaj z dala od wody i pola magnetycznego.